

# MANUAL DE OPERADOR

## Desmalezadora DNW-26 / 33 / 52



**Imagen ilustrativa**  
Modelo DNW-26

IMPORTA Y DISTRIBUYE



**Grupo Haras**  
generando soluciones

IMPORTA Y DISTRIBUYE





Gracias por elegir nuestras DESMALEZADORAS NIWA. Por favor lea este manual atentamente antes de usar la máquina para poder manejarla correctamente. Debido a algunas diferencias de las características técnicas, su máquina puede no ser exactamente igual a la descripta aquí.



- No permita el uso de la cortadora a personas que no hayan leído las instrucciones del manual.



-Mantenga los niños y animales domésticos lejos de la cortadora cuando esté trabajando. Lo ideal es operar la cortadora de césped sólo, sin personas alrededor.



-Limpie el área de trabajo, retire piedras, huesos, palos, alambres y otros objetos que puedan dañar la maquina o ser proyectados a alta velocidad produciendo graves accidentes”.

# INDICE

Introducción. Información técnica.	4
Simbología	5
Norma de seguridad	6
Descripción	10
Montaje	12
Normas para la operación segura	15
Corte con tanza de nylon	16
Corte de bordes	18
Cantear y bordear	19
Corte con cuchilla	19
Corte de malezas	21
Corte de arbustos y rebrotes de árboles	21
Combustible (Puntos A,B,C,D, E y F)	22
A) Sobre la preparación del combustible	24
• Sobre el combustible de la máquina.	
• Requisitos Del Aceite Lubricante	
• Requisitos De La Nafta	
B) Relación de mezcla	24
C) Cuadro de ejemplo de relación de mezcla	25
D) Llenar el tanque de combustible	25
E) Rellenado	25
F) Almacenamiento seguro de combustible	26
Puntos a chequear antes del uso de la máquina	27
Utilización	28
Mantenimiento	29
Solución de problemas	31
Guía para la solución de problemas	34
Despieces	38

# INFORMACIÓN TÉCNICA

		DNW-52	DNW-33	DNW-26
Unidad Principal	Transmisión	Embrague centrífugo automático		
		Caja de engranajes helicoidales		
		Eje cardánico		
	Régimen máximo del eje de salida / Régimen del motor (rpm)	7000/9000		
	Régimen de ralentí (rpm)	2500 ± 150		
	Nivel de vibración en cada manillar (m/s <sup>2</sup> )	<=7,5	<=1 5	<=1 5
	Nivel de presión de sonido [dB(A)]	<=105	<=102	<=102
	Nivel de potencia de sonido [dB(A)]	<=120		
	Relación de transmisión	17:22	17:22	1 : 1,29
	Sentido de giro de cuchilla	En sentido anti horario		
		(vista_de_arriba)		
	Tipo de manillar	"U" Empuñadura doble		
Peso neto (kg)	8	6,8	5,8	
Motor	Motor	1E44F	1E36F	1E34F
	Tipo	Refrigerado por aire, 2T, cilindro vertical		
	Cilindrada (cc)	51,7	32,6	25,4
	Potencia máxima (kW)	1,4 / 6500 rpm	0,9 / 6500 rpm	0,75 / 7500 rpm
	Carburador	Diafragma		
	Encendido	Electrónico sin contacto		
	Método de arranque	Retráctil		
	Combustible	Nafta con aceite		
	Capacidad del tanque de combustible (L)	1,1	0,75	0,7
	Peso neto (kg)	4,2	3,4	3,1
Longitud del tubo principal (mm)	1500			
Longitud del eje (mm)	1522			

## SIMBOLOGÍA

La desmalezadora es una herramienta de alta velocidad y potencia, por eso debe utilizarse con mucho cuidado para evitar sufrir lesiones físicas. Lea este manual atentamente y familiarícese con los controles de la máquina. Sepa cómo apagarla o desengancharla rápidamente del arnés.



Este símbolo junto con las palabras ADVERTENCIA y PELIGRO acompañan citas que le advierten sobre posibles causas de lesiones físicas severas.



Lea y comprenda este manual.



Utilice siempre protección para la vista y los oídos.



Siempre detenga la máquina y asegúrese de que la cuchilla se haya detenido antes de limpiarla, moverla o ajustarla.



No modifique la máquina. El uso incorrecto de la misma puede provocar lesiones físicas graves o fatales.



**ADVERTENCIA / PELIGRO**

Los gases del escape de esta máquina contienen químicos que pueden causar cáncer, problemas en el nacimiento u otras lesiones.

Los datos técnicos, descripciones e ilustraciones de este manual son los correspondientes al tiempo de publicación, pero están sujetos a cambio sin previo aviso. En las ilustraciones se pueden incluir equipos o accesorios opcionales u omitir algunas partes.

## NORMAS DE SEGURIDAD

-Como cualquier herramienta de potencia, esta unidad debe manejarse con mucho cuidado. NO SE EXPONGA NI EXPONGA A LOS DEMÁS A SITUACIONES PELIGROSAS. Siga las instrucciones que se dan a continuación. No permita que otras personas utilicen la máquina si no están preparadas para hacerlo o no leyeron y comprendieron el manual.

-Utilice antiparras para protegerse la vista. No use ropa suelta o joyas que puedan engancharse en las partes móviles de la máquina. El calzado debe ser seguro, firme y antideslizante. El cabello debe estar atado. Se recomienda que las piernas y los pies estén cubiertos, para protegerlos de los restos de pasto que pueden salir despedidos mientras se usa la máquina.

-Verifique que no haya partes flojas (tuercas, bulones, tornillos, etc.) o rotas. Repárelas o cámbielas según corresponda antes de usar la máquina.

-NO UTILICE otros cabezales que no sean los recomendados

-Mantenga los manillares limpios, sin restos de aceite o combustible.

-Use los manillares y el arnés para los hombros correctamente.

-No fume mientras mezcla o carga combustible.

-No mezcle combustible en lugares cerrados o cerca de fuego. Realice la mezcla sólo en lugares bien ventilados.

-Mezcle y almacene combustible en contenedores aprobados por las normas locales e identifíquelos.

-No destape el tanque de combustible mientras el motor está en marcha.

-No ponga en marcha ni haga funcionar el motor en lugares cerrados. Los gases del escape contienen monóxido de carbono peligroso para su vida.

-No intente reparar o ajustar la desmalezadora mientras usted la tiene en funcionamiento. Hágalo con el motor detenido (stop) y con la unidad apoyada sobre una superficie plana y limpia.

-No utilice la máquina si está dañada o floja. Bajo ninguna circunstancia saque el protector de la desmalezadora

-Libere el área de trabajo de desechos que puedan enredarse con la tanza y de cualquier otro objeto que la unidad pueda arrojar durante el corte.

-Mantenga a los niños alejados. Si hay gente observando su trabajo, manténgalos a al menos 15 metros de la máquina.

-No deje la máquina donde puedan acceder a ella sin que usted se de cuenta.

-Utilice esta desmalezadora para realizar SOLO las tareas específicas de este tipo de máquinas.

-Manténgase en equilibrio y con los pies apoyados todo el tiempo. No maneje la máquina subido a una escalera o a cualquier plataforma inestable.

-Mantenga las manos y los pies lejos de la tanza de nylon o cuchilla.

-No use este tipo de máquinas para barrer suciedad.

-No utilice la bordeadora cuando esté cansado o bajo la influencia del alcohol, drogas o medicamentos.

-Verifique que la tanza esté en buen estado. Si la máquina golpea una piedra o cualquier otro objeto, detenga el motor y chequee el cabezal. Si está roto o torcido, no utilice la máquina.

## **SIGA LAS SIGUIENTES INSTRUCCIONES PARA CAMBIAR LOS ACCESORIOS**

-No guarde la maquina en lugares donde los gases del combustible puedan llegar a tomar contacto con la llama de calentadores de agua, estufas, hornos, etc. El lugar debe estar bien ventilado y cerrado con llave.

-Para obtener el mejor rendimiento de la máquina, adquiera los repuestos de un representante autorizado. El uso de otros repuestos o accesorios podría arriesgar o lastimar al usuario o dañar a la máquina y anula la cobertura de la garantía.

-Limpie la máquina completamente, especialmente el tanque de combustible y el filtro de aire.

- Cargue combustible con el motor detenido y frío. NUNCA lo haga con el motor en marcha o caliente. Si derrama combustible, límpielo inmediatamente y tire el material con que limpió antes de poner la máquina en funcionamiento.
- Manténgase a al menos 15 metros de distancia de otras personas.
- Si desea que un operador detenga la máquina, no lo sorprenda ni lo distraiga, ya que puede generarse una situación peligrosa.
- No toque el cabezal de tanza mientras el motor esté en marcha. Si necesita ajustar el protector o el cabezal de corte detenga el motor y confirme que se haya detenido.
- Transporte la máquina SÓLO con el motor detenido.
- No golpee el cabezal contra rocas o contra el piso. El maltrato de la máquina acortará su vida útil y lo pondrá en riesgo a usted y a aquellos que lo rodean.
- Asegúrese de no aflojar o recalentar ninguna parte de la desmalezadora. Si la máquina tiene alguna anomalía, deténgala de inmediato y chequéela cuidadosamente. Si es necesario, llévesela a un representante autorizado. No la utilice si sospecha que está funcionando mal.
- Durante el arranque o la marcha de la máquina, no toque las partes que levantan temperatura, como el silenciador, el cable de alto voltaje o la bujía.
- Incluso después de que el motor se haya detenido, el silenciador estará caliente. No deje la máquina cerca de sustancias o materiales inflamables como el pasto seco y el combustibles.
- Tome especiales recaudos cuando utilice la máquina en la lluvia o después de ella el piso puede estar resbaladizo.
- Si usted se resbala o se cae, libere el gatillo del acelerador inmediatamente.
- No deje caer la máquina o que se golpee contra los obstáculos.
- Antes de ajustar o reparar la desmalezadora, deténgala y desconecte el capuchón de la bujía.
- Cuando vaya a guardar la desmalezadora por mucho tiempo, vacíe el tanque de



combustible y el carburador, limpie la máquina, ubíquela en un lugar seguro y verifique que el motor esté frío.

-Revise la máquina periódicamente, para lograr un rendimiento seguro y eficaz. Para revisarla en mayor detalle contacte a un servicio técnico autorizado.

-Mantenga la máquina lejos de fuego o chispas.

-Se cree que la exposición a la vibración y al frío puede provocar una afección que se conoce como “fenómeno de Raynaud”. La vibración y el frío pueden causar sensación de hormigueo y de quemazón, además de pérdida de color y entumecimiento de los dedos. Se recomienda tomar las siguientes precauciones porque no se sabe a ciencia cierta cuál es el grado de exposición mínimo tolerable a partir del cual se corre el riesgo de padecer esta afección:

-Abriéguese, en especial la cabeza, el cuello, los pies, los tobillos, las manos y las muñecas.

-Mantenga una buena circulación sanguínea. Para ello, detenga su tarea y tome descansos frecuentes para realizar ejercicios de brazos con vigor y no fume.

-Limite la cantidad de horas en las que usa la máquina. Trate de intercalar en cada jornada de trabajo tareas que no requieran el uso de la motoguadaña ni de otros equipos de potencia.

-Si siente malestares, enrojecimiento o hinchazón en los dedos seguido de palidez y falta de sensibilidad, consulte a su médico antes de seguir exponiéndose al frío y a vibración.

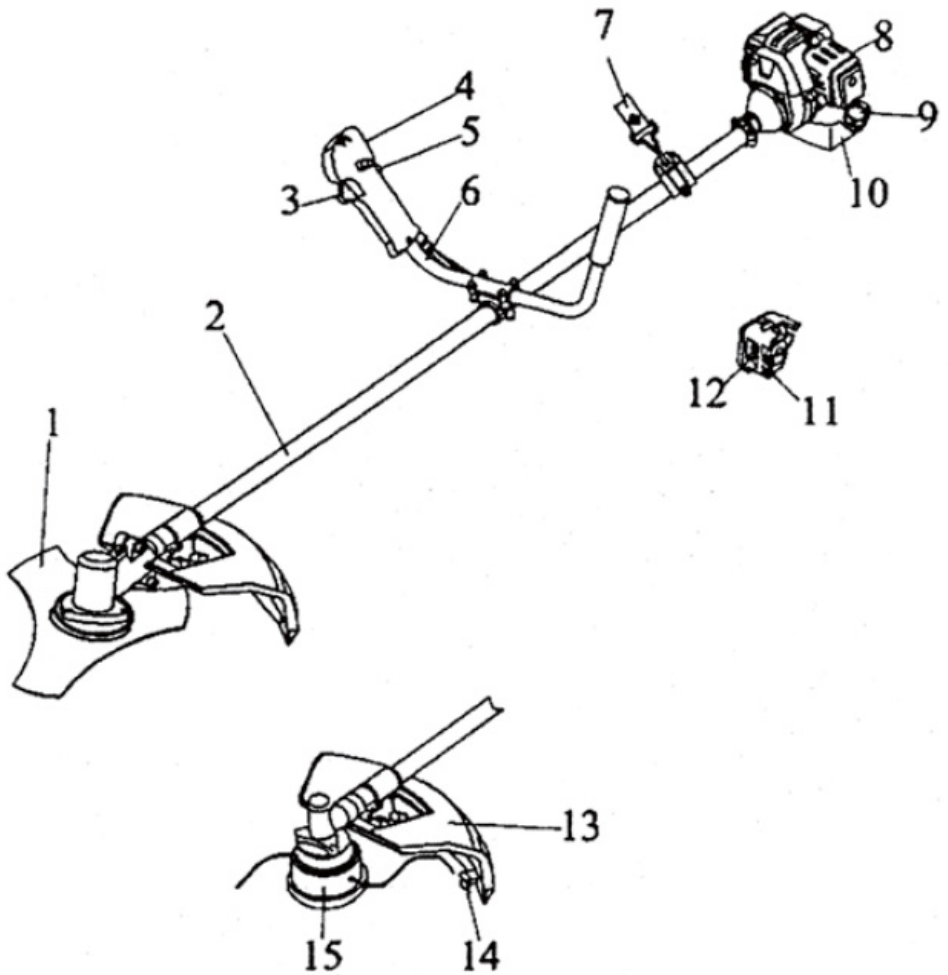
-Use siempre protección auditiva. La exposición a ruidos muy prolongados pueden ocasionar pérdida de capacidad auditiva, tanto parcial como total.

-Asimismo, use siempre protección en la cabeza y en la cara para evitar lesiones provocadas por maleza cortada o pequeñas piedras.

-Use guantes de trabajo con antideslizante para mejorar su agarre del manillar de la desmalezadora. Además, los guantes reducen la transmisión de vibración de la máquina a su cuerpo.

**ADVERTENCIA:** Incluso cuando la máquina esté por detenerse, el conjunto de corte sigue siendo peligroso.

# DESCRIPCIÓN DNW-26/33/52



## DESCRIPCIÓN

MANUAL DEL OPERADOR: Incluido con la unidad. Léalo antes de usar la máquina y consérvelo para consultas futuras.

N°	PARTE	DESCRIPCIÓN
1.	<b>CUCHILLA</b>	Cuchilla de tres puntas para tareas de corte de malezas y arbustos. Para operar la cuchilla, se necesita arnés, protector y manillar en U.
2.	<b>CONJUNTO CAÑONERA Y CARDAN</b>	Mantiene la alineación en base a un sistema flexible especialmente diseñado.
3.	<b>GATILLO DEL ACELERADOR</b>	Con resorte para volver a La posición de régimen de cuando se libera el gatillo. Cuando acelere La máquina, presione el gatillo gradualmente para mejor rendimiento. No sostenga el gatillo mientras esté poniendo en marcha La bordeadora.
4.	<b>INTERRUPTOR DE ENCENDIDO</b>	Interruptor deslizable ubicado arriba del gatillo del acelerador. Muévalo HACIA DELANTE para encender y HACIA ATRÁS para detener.
5.	<b>PULSADOR DE SEGURIDAD</b>	
6.	<b>MANILLAR EN U</b>	Se puede ajustar o girar este manillar para su mayor comodidad.
7.	<b>ARNÉS.</b>	
8.	<b>CUBIERTA DEL FILTRO DE AIRE</b>	
9.	<b>TAPA DEL TANQUE DE COMBUSTIBLE</b>	
10.	<b>TANQUE DE COMBUSTIBLE</b>	Contiene el combustible y el filtro de combustible.
11.	<b>BOMBA DE PURGUE</b>	Presione La bomba (de 7 a 10 veces antes de poner en marcha) para quitar todo el aire y el combustible en mal estado y permitir La llegada de combustible fresco al carburador.

<b>N°</b>	<b>PARTE</b>	<b>DESCRIPCIÓN</b>
12.	<b>CEBADOR</b>	Ubicado arriba de La cubierta del filtro. <b>ARRANQUE EN FRÍO:</b> Cerrar el cebador para mantener el motor en funcionamiento.
13.	<b>PROTECTOR</b>	Ubicado arriba del elemento de corte. Protege al usuario de los desechos que arroja La máquina durante el corte. No utilice La bordeadora sin este protector.
14.	<b>CUCHILLA CORTA TANZA</b>	Corta La cantidad apropiada de tanza: 18 cm (desde el centro del cabezal hasta La punta). Cuando el cabezal es automático, si golpea el piso, La tanza se alarga. Si utiliza La bordeadora sin cuchilla, La longitud de la tanza será mayor y se reducirá el régimen de la máquina, lo cual puede dañarla o provocar su recalentamiento.
15.	<b>CABEZAL DE TANZA DE NYLON</b>	Contiene tanza de nylon reemplazable que se alarga cuando es un modelo automático si el cabezal golpea el piso, funcionando a velocidad normal.

## MONTAJE

### Montaje del manillar:

Coloque el manillar en el soporte. Busque una posición que le resulte cómoda y ajuste los cuatro tornillos.

### Montaje de la cuchilla:

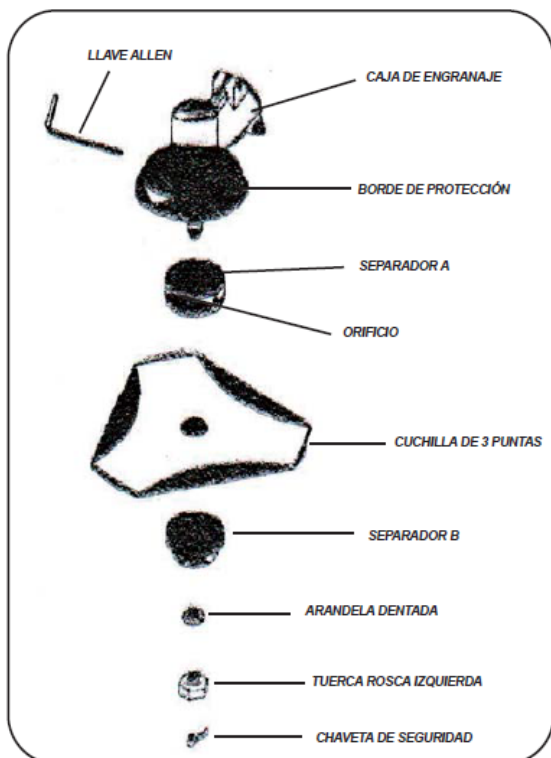
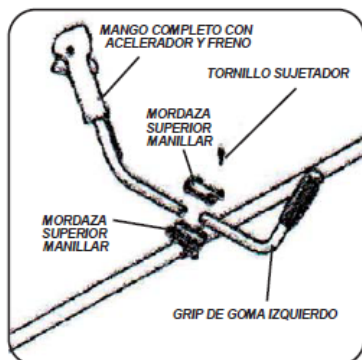
Coloque el separador A, la cuchilla de tres puntas, el separador B y la arandela dentada en ese orden. Luego sujete todo con una tuerca rosca izquierda. Inserte una llave allen de 4 mm alineando el orificio de la caja de engranajes y del soporte A. Ajuste la tuerca con la llave correspondiente en sentido horario. Coloque la chaveta de seguridad.

## ADVERTENCIA / PRECAUCIÓN



- Si hay vibración excesiva, detenga el motor inmediatamente.
- Si la cuchilla vibra demasiado significa que no está montada correctamente, y eso puede provocar daños y heridas.

**Use únicamente repuestos originales al hacerle mantenimiento a la unidad.**



## Montaje de la protección de plástico (para el cabezal)

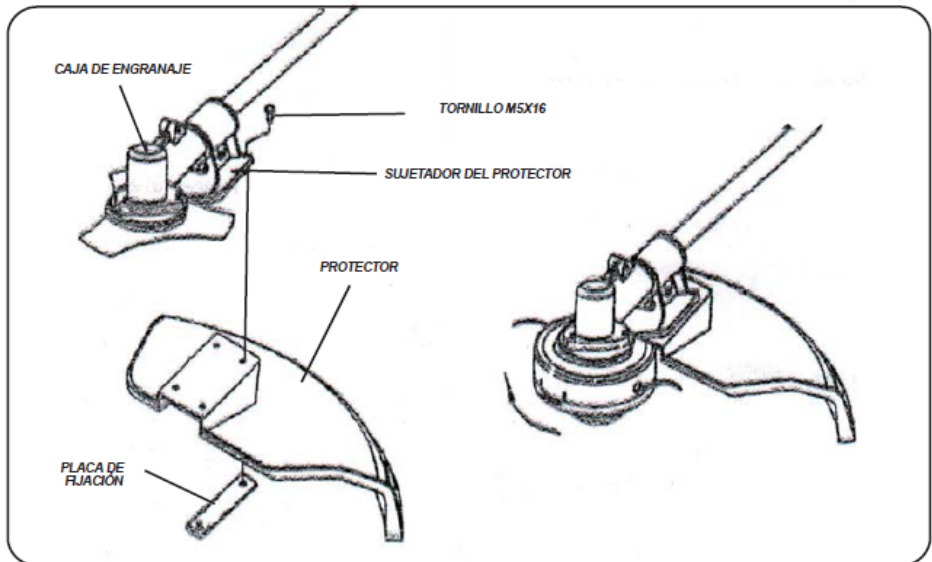
Instale el protector sobre el extremo del caño de la transmisión con los tornillos que se proveen. Ajuste los tornillos después de ubicar la cubierta del soporte de seguridad en la posición adecuada. (Tenga en cuenta el orificio de instalación).

### ADVERTENCIA / PRECAUCIÓN

#### Montaje del cabezal



- Alinee el orificio de la placa de montaje con el orificio del caño e instale la traba de giro de la transmisión.
- Enrosque el cabezal en el perno del eje (girando en el sentido de las agujas del reloj) hasta que esté bien ajustado. Saque la traba de giro.



## NORMAS PARA LA OPERACION SEGURA



### ADVERTENCIA/PELIGRO

Todas las desmalezadora y motoguadañas pueden arrojar pequeñas piedras u objetos, trozos de metal o el material cortado. Lea las siguientes normas con atención y siga las instrucciones.

Lea el manual del operador con atención. Familiarícese con los controles de la máquina. Aprenda cómo detener y quitar la desmalezadora del arnés rápidamente.

No permita que otras personas utilicen La máquina si no tienen la preparación adecuada.

Asegúrese de usar protección para los pies, Las piernas, el rostro y los oídos.

No reduzca la protección únicamente al protector de la máquina para cuidarse los ojos de los objetos que reboten o que sean arrojados. No trabaje cerca de niños, animales u otras personas. No deje que los niños jueguen o utilicen la máquina.

No permita que otras personas permanezcan en la ZONA DE PELIGRO con usted. Esta zona debe tener un radio de 15 metros.

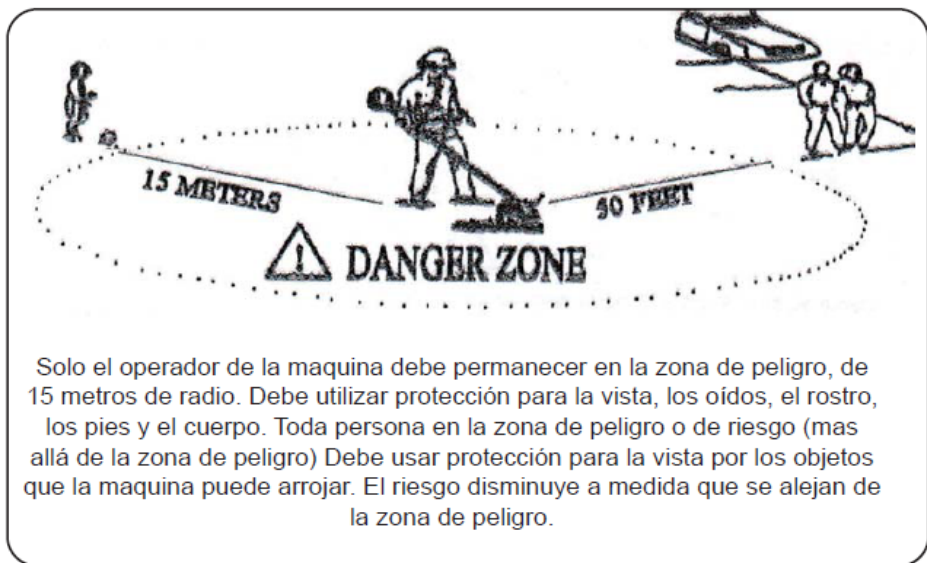
Asegúrese de que las personas ubicadas en la ZONA DE RIESGO (próxima al límite de 15 m de radio) tengan protección para la vista. Si debe trabajar cerca de personas que no tienen protección, utilice la máquina a baja velocidad para reducir el riesgo de golpearlos con objetos que la bordeadora pueda arrojar.



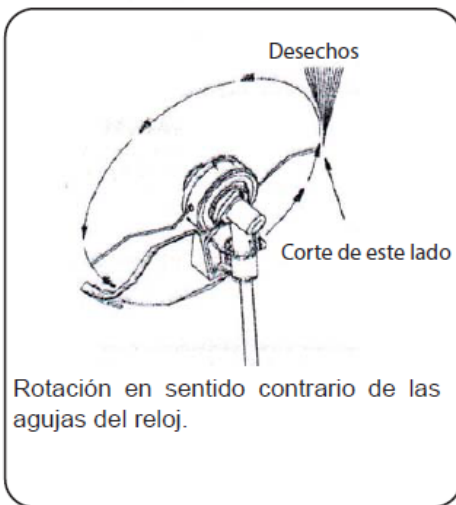
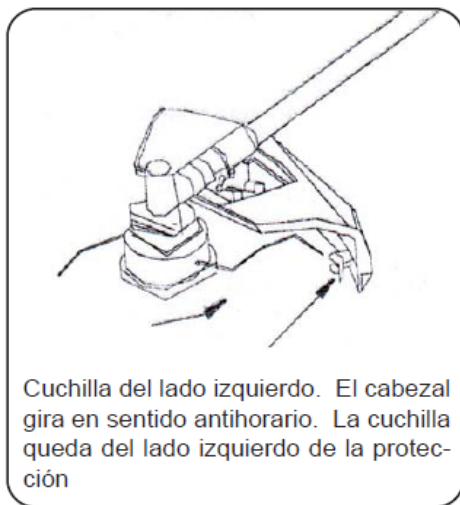
### ADVERTENCIA/PELIGRO

Además de la protección para la cabeza, el rostro, la vista y los oídos, use zapatos con suela antideslizante para trabajar con más comodidad. No vista corbatas, ropa suelta, joyas que puedan enredarse con la máquina.

No use calzado abierto ni trabaje descalzo o con las piernas descubiertas. En ciertas circunstancias es recomendable usar protección total para la cabeza y el rostro.



## CORTE DE TANZA DE NYLON







### ADVERTENCIA/PELIGRO

El protector debe estar bien ubicado cuando la máquina está en uso. La tanza puede sacudirse si la longitud es mayor que la recomendada. Utilice el protector de plástico con la cuchilla siempre que el cabezal esté en funcionamiento.

Prácticamente para cualquier corte es bueno inclinar el cabezal para que el contacto ocurra donde la tanza se está alejando de usted y del protector de plástico (Ver la figura adjunta). De esta manera, la máquina NO arroja los desechos hacia usted.



### ADVERTENCIA/PELIGRO

Si inclina el cabezal para el lado incorrecto, los desechos saldrán despedidos hacia usted. Si lo sostiene paralelo al piso para que la tanza corte en toda su ruta los desechos también serán arrojados hacia usted, la velocidad del motor se reducirá y utilizará más cantidad de tanza.



### ADVERTENCIA/PELIGRO

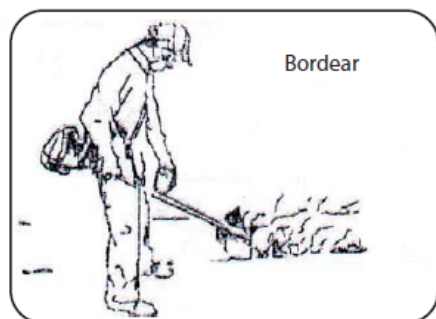
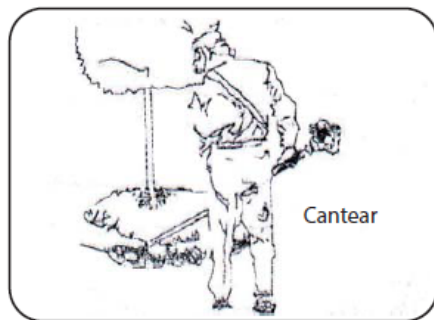
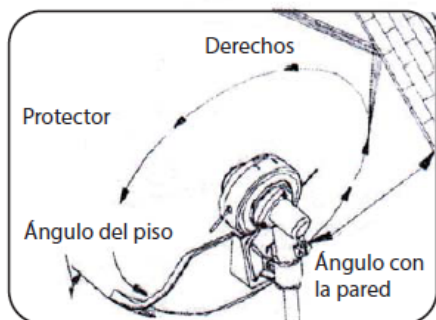
Utilice solamente tanza de nylon de buena calidad monofilamento de 2,00 a 3,00 mm de grosor. No use tanza reforzada con alambre. Use solo La tanza específica del grosor correcto.



### ADVERTENCIA/PELIGRO

Ponga especial atención cuando trabaje en lugares descubiertos o sobre ripio, ya que la tanza puede arrojar pequeñas piedras a alta velocidad. El protector de la desmalezadora no puede detener objetos que reboten en superficies duras.

## CORTE DE BORDES



Para cortar un borde, incline lentamente el cabezal para que los desechos salgan despedidos en dirección contraria a usted. Si va a cortar hasta una determinada superficie, como un cerco, una pared o un árbol, acerque la máquina de modo tal que los desechos que reboten no vayan hacia usted.

Mueva el cabezal lentamente, hasta que el pasto quede cortado justo por encima de la superficie, pero no deje que la tanza golpee en la superficie dura. Si va a cortar hasta un alambrado o cerco, no llegue con la máquina hasta el alambre, ya que la tanza podría desprenderse y enroscarse en él.

La máquina también puede usarse para cortar maleza de a un tallo por vez. Ubique el cabezal cerca del extremo inferior de la maleza. No corte con el cabezal muy arriba ya que la maleza puede atascarse con La tanza. Utilice sólo el extremo de la tanza para ir cortando los tallos lentamente.



### ADVERTENCIA/PELIGRO

No use una cuchilla de acero para cantear o bordear

## CANTEAR Y BORDEAR

Estas dos tareas se realizan con el cabezal muy inclinado. Cantear es cortar casi por completo, dejando la tierra al descubierto. Bordear es cortar el pasto donde haya crecido hacia el interior de un camino o ruta.

Durante ambas tareas, sostenga la unidad en ángulo empinado y en una posición donde los desechos, y cualquier tipo de suciedad o piedra, no vuelvan hacia usted incluso si rebata sobre la superficie dura. Aunque el dibujo muestra cómo bordear y cantear, cada operador debe encontrar los ángulos que le sean más cómodos para su cuerpo y el trabajo que esté realizando.



### ADVERTENCIA/PELIGRO

No corte en un área donde hay líneas de cercos de alambre. Utilice ropa de protección. No corte donde no pueda ver qué está cortando el dispositivo de corte.

## CORTE CON CUCHILLA

Hay muchos tipos diferentes de cuchillas, pero las más comúnmente usadas son las siguientes:

**Cuchilla de tres puntas para maleza:** Se usa para cortar maleza y raíces con un diámetro de hasta 19mm (3/4"). En este tipo de motoguadañas sólo se pueden usar cuchillas de tres puntas.

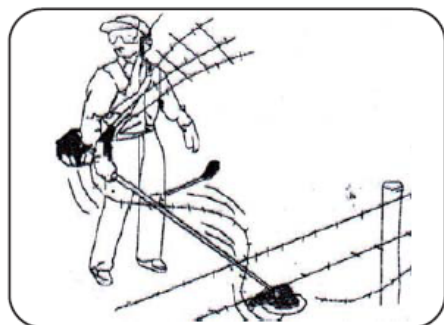
**Cuchilla circular de 80 dientes:** Se usa para de entre 19mm (3/4") y 75mm (3") de diámetro.



## ADVERTENCIA/PELIGRO

Use el arnés en todo momento. Ajuste el arnés y el gancho de acople a la unidad de manera que la unidad quede colgando a unos centímetros del suelo. El cabezal de corte y el protector de metal tienen que estar nivelados en todas direcciones.

Ubique la unidad del lado derecho de su cuerpo.



## ADVERTENCIA/PELIGRO



No toque este tipo de objetos con la cuchilla.



Estaca de metal

Alambre



Goma



Piedra



Pared



Alambrado

## ADVERTENCIA/PELIGRO



NO USE UNA MOTOGUADAÑA PARA CORTAR ÁRBOLES.



## ADVERTENCIA/PELIGRO

No corte con cuchillas desafiladas, rajadas o dañadas. Antes de cortar, revise el área de trabajo para verificar que no haya piedras, estacas de metal o alambrados rotos. Si no puede sacar el obstáculo, delimite el lugar donde está así puede esquivarlo con la cuchilla. Las piedras y los pedazos de metal pueden desafilarse o dañar la cuchilla. Los alambres se pueden enganchar en el cabezal o salir despedidos.

## CORTE DE MALEZAS

Se trata de cortar balanceando la cuchilla en ángulo recto. Con este tipo de corte se puede cortar grandes extensiones de malezas herbáceas. Este tipo de corte no se debe usar para cortar malezas grandes y resistentes ni raíces.

### NOTA

No use cuchilla de tres puntas para cortar árboles con un diámetro de más de 13mm (1/2") 6 19mm (3/4").

Las malezas se pueden cortar en ambas direcciones. También se pueden cortar en una sola dirección, con lo cual los recortes serán arrojados en dirección opuesta al operador.

## CORTE DE ARBUSTOS Y REBROTOS DE ÁRBOLES

Cuando las malezas son demasiado gruesas y resistentes, se debe usar una cuchilla circular de 80 dientes.

Si hay rebote, puede que la cuchilla esté desafilada o que el material sea demasiado grueso y duro que sea necesario usar otro tipo de cuchilla circular.

Al elegir de qué lado del árbol cortar, elija de manera que el árbol caiga en el sentido contrario de la unidad. Si el árbol cae hacia la unidad y aprieta la cuchilla, puede que se produzca rebote o que la cuchilla quede atrapada.

No fuerce el corte. No cambie el ángulo una vez que la cuchilla ya está en contacto con la madera. Evite ejercer presión o hacer palanca porque eso puede romper la cuchilla o hacer que quede atrapada.



## **COMBUSTIBLE (PUNTOS A,B,C,D y E)**

- SOBRE EL COMBUSTIBLE DE LA MÁQUINA
- REQUISITOS DE LA NAFTA
- REQUISITOS DEL ACEITE LUBRICANTE

**A) SOBRE LA PREPARACIÓN DEL COMBUSTIBLE**

**B) RELACIÓN DE MEZCLA DE COMBUSTIBLES**

**C) TABLA DE EJEMPLO DE RELACIÓN DE MEZCLA**

**D) LLENADO DEL TANQUE DE COMBUSTIBLE**

**E) RELLENADO DEL TANQUE**

**F) ALMACENAMIENTO SEGURO DE COMBUSTIBLE**

**PUNTOS A CHEQUEAR ANTES DE USAR LA MÁQUINA**

## COMBUSTIBLE (PUNTOS A,B,C,D, E y F)



### ADVERTENCIA/PELIGRO

- No intente llenar el tanque de combustible con el motor caliente.
- Respete la relación de mezcla de su unidad.
- Nunca llene el tanque de combustible al máximo.
- No agregue combustible o llene el tanque en un ambiente cerrado o con poca ventilación.
- Antes de poner en marcha la máquina, limpie cualquier resto de combustible que haya derramado.
- No agregue combustible a esta unidad cerca de fuego o chispas.
- Verifique si el tanque de combustible está limpio y siempre use mezcla de combustible fresca.

### • SOBRE EL COMBUSTIBLE DE LA MÁQUINA

El combustible que utiliza esta unidad es una mezcla de nafta súper sin plomo y lubricante dos tiempos de marca reconocida. El motor utiliza esta mezcla de combustible con aceite 2 tiempos para motores refrigerados por aire.

#### • REQUISITOS DE LA NAFTA:

Utilice siempre nafta súper/extra sin plomo de 90 octanos o superior, de buena calidad, fresca, limpia y NUEVA. Utilice nafta que NO contenga ETANOL o METANOL, y de 90 octanos o más, de buena calidad. Esto evitará posibles daños en el motor. De almacenar nafta, tenga en cuenta realizarlo en contenedores aprobados, limpios y seguros, NO en botellas descartables. Cumpla con las normas locales que especifiquen el tipo de contenedor y los lugares para almacenar combustible permitido.

#### • REQUISITOS DEL ACEITE LUBRICANTE:

**Solo utilice aceite 2T (dos tiempos), el consumo de cualquier otro aceite no recomendado deberá ser estudiado por el usuario de acuerdo a las especificaciones del envase del producto. No todo aceite 2T esta preparado para las exigencias por la gran cantidad de vueltas por minuto que generan los motoimplementos de bosque ó jardín. Sólo si cuenta con un aceite 2T sintético que cumpla con la norma ISO LEG-D y JASO M345-FC, puede mezclarlo en una proporción 1:50, para esto consulte el punto B). No recomendamos el uso de aceite mineral. Recomendamos que se asesore con el vendedor y si compra un aceite fuera de las marcas recomendadas asegúrese que sea apto para agro. Aceites genéricos y algunos aceites de mezcla para motores de moto o fuera de borda quizás NO estén destinados para su uso en motores de 2T de alto rendimiento refrigerado por aire, y nunca se deberían utilizar en su máquina.**

## A) SOBRE LA PREPARACIÓN DEL COMBUSTIBLE

### NO MEZCLE NAFTA Y ACEITE DIRECTAMENTE EN EL TANQUE DE COMBUSTIBLE.

Cuando cuente con los requisitos mezcle, en un recipiente APROBADO, la Nafta con el Aceite de motor de primera calidad de dos tiempos en la relación correspondiente. Siga las instrucciones para la mezcla de combustible, una mezcla indebida, por calidad, por exceso o por falta de aceite, puede causar daños al motor, cilindro y/o al pistón en el corto tiempo de uso, con la consecuente pérdida de compresión.

¡Mezcle únicamente el combustible suficiente para sus necesidades inmediatas!

NO use combustible que haya estado almacenado por más de dos meses, porque dificultará el arranque y reducirá la potencia. Use siempre combustible fresco.

Antes del uso, agite nuevamente la mezcla resultante. Si usted realiza una mezcla indebida no estará cubierto por la garantía del equipo y este tipo de errores pueden detectarse fácilmente por un técnico preparado.



### ¡PRECAUCIÓN!

¡NUNCA intente mezclar el combustible en el tanque de la máquina! ¡Siempre realice la mezcla en un recipiente limpio y aprobado!

## B) RELACIÓN DE MEZCLA DE COMBUSTIBLE

Se presentan dos proporciones de mezcla, según el aceite utilizado.

**Recordamos nuevamente:** Use siempre nafta super. No use aceite para motos.

Tanto para el aceites semisintéticos ELF como Castrol la proporción de la mezcla es de 1:40, es decir, de 25mL de aceite por litro de nafta super.

**Ejemplo práctico de esta relación (1:40):** mezclar 100cm. cúbicos de aceite en 4 litros de nafta.

Para el caso de aceites sintéticos Husqvarna y Maruyama la proporción es de 1:50, es decir, 20mL de aceite por litro de nafta super.

**Ejemplo práctico de esta relación (1:50):** mezclar 100cm. cúbicos de aceite en 5 litros de nafta.

**Sólo si cuenta con un aceite 2t ISO LEG-D y JASO M345/FC, puede mezclarlo una proporción 1:50.** Otras cantidades pueden provocar daños al motor. Asegúrese que la relación es la correcta.



## C) TABLA DE EJEMPLO DE RELACIÓN DE MEZCLA

Correspondencia 1:40

NAFTA (L)	ACEITE (mL)
1	25
4	100
8	200
20	500

Correspondencia 1:50

NAFTA (L)	ACEITE (mL)
1	20
4	80
8	160
20	400

## D) LLENADO DEL TANQUE DE COMBUSTIBLE

Los tanques de combustible pueden estar bajo presión. Afloje siempre lentamente las tapas de los mismos y permitir que la presión se iguale con la atmosférica. Cuando maneje combustible, no fume. ni lo haga cerca de bocas de expendio.

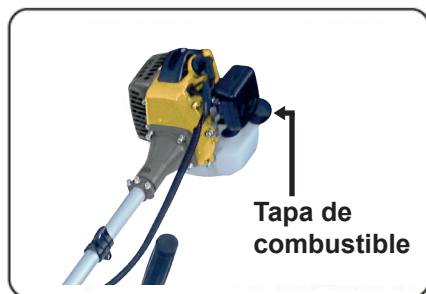
1- Coloque la máquina sobre el suelo o sobre una superficie de trabajo firme, y limpie toda la suciedad y desechos de alrededor de la tapa de combustible.

2- Retirar la tapa de combustible.

3- Agitar nuevamente y llenar el depósito con combustible agitado, limpio y fresco.

4- Colocar y apretar firmemente la tapa. 5- Limpie el combustible derramado.

6- Muevase al menos a 3 metros de la zona de recarga antes de arrancar la máquina.



## E) RELLENADO DEL TANQUE:

Tenga en cuenta que el motor trabaja a altas temperaturas. Para evitar incendios, quemaduras y daños del motor, detenga el motor y **deje que se enfrie** por un lapso de **15 minutos** antes de volver a rellenarlo de combustible.

**¡Nunca** intente recargar combustible del motor mientras se está utilizando la máquina!  
**¡Nunca** intente recargar combustible con el motor caliente! Siempre deje que el motor de su equipo se enfrie antes de recargar!

## F) ALMACENAMIENTO DE COMBUSTIBLE



### ¡PRECAUCIÓN!

¡Peligro de incendio y de quemaduras!

¡Siempre tenga mucho cuidado al manejar el combustible!

¡Nunca fume o encienda cualquier fuego cerca del soplador o del bidón de combustible! ¡El combustible es altamente inflamable!

¡Nunca use esta sopladora si los componentes del sistema de combustible están dañados o tienen fugas!

¡Siempre transportar y almacenar combustibles en un recipiente aprobado!

¡Nunca coloque materiales inflamables cerca del silenciador del motor!

¡Nunca haga funcionar el soplador sin tener instalado y funcionando correctamente el silenciador y el supresor de chispa!

¡Nunca haga funcionar esta máquina a menos que se ensamble correctamente y esté en buen estado!

**NO** almacene esta unidad con combustible en su tanque.

**USE** guantes, evite el contacto de combustible y/o aceite con la piel.



### ¡IMPORTANTE!

La mezcla de combustible (nafta + aceite) almacenada podría degradarse o separarse. **Agite** el contenedor de combustible fuertemente antes de cada uso. El combustible almacenado envejece, por esa razón intente no es recomendable mezclar más combustible del necesario para trabajos inmediatos.

Use la mezcla de combustible y aceite dentro de un período de 15 días.

**¡Si el combustible se debe almacenar más de 30 días, primero debe ser tratado con un estabilizador o producto equivalente!**

¡Nunca transferir o almacenar nafta en presencia de otros materiales combustibles! ¡Antes de arrancar el motor, mueva siempre la máquina a un área abierta y con al menos tres metros de distancia con los combustibles.

## PUNTOS A CHEQUEAR ANTES DE USAR LA MÁQUINA



### ADVERTENCIA/PELIGRO

- 1- No llene el tanque al máximo.
- 2- No llene el tanque en un ambiente cerrado o con poca ventilación.
- 3- No vierta combustible si esta cerca de fuego o chispas.
- 4- Limpie cualquier resto de combustible que haya derramado antes de poner en marcha la máquina.
- 5- No intente llenar el tanque de combustible con el motor caliente.

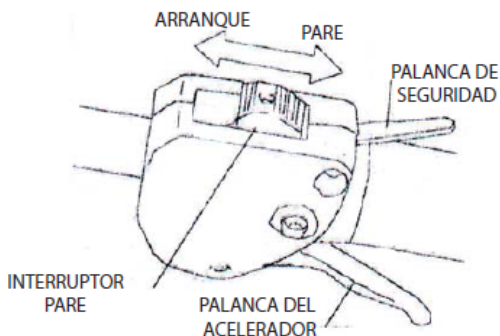
1. Verifique que no haya tornillos, tuercas u otras partes sueltas.
2. Antes de usar la máquina, revise el filtro de aire y límpielo si está sucio.
3. Verifique que el protector este ubicado correctamente.

## UTILIZACIÓN



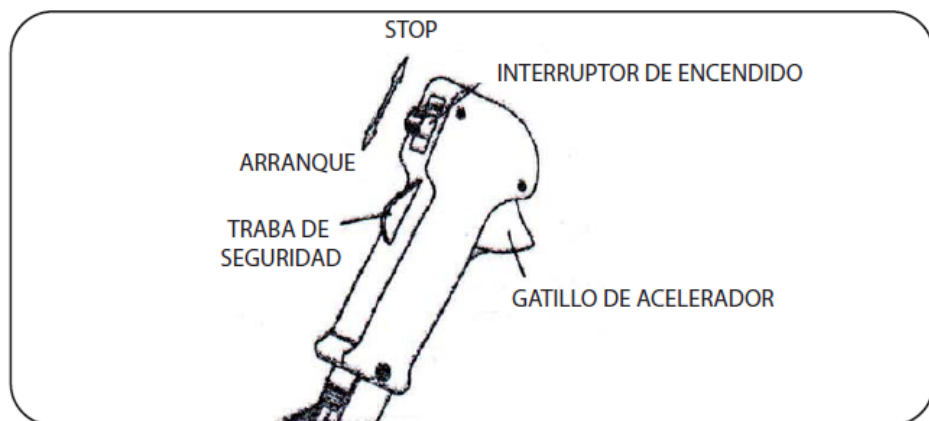
## PROCEDIMIENTOS DE ARRANQUE Y PARADA DEL MOTOR

### Arranque del motor en frío



1. Mueva el interruptor de encendido a "ARRANQUE" ("START")
2. Empuje levemente la bomba de purgue (de 7 a 10 veces) hasta que entre combustible.
3. Arranque en frío: tire de la palanca del cebador para cerrar la mariposa.
4. Tire de la manija de arranque hasta sentir las primeras explosiones.
5. Presione el cebador para abrir la mariposa (no utilice excesivamente el cebador para poner en marcha la máquina, ya que puede ahogarse el motor y dificultarse el arranque).
6. Tire de la manija de arranque hasta poner en marcha el motor.
7. Caliente el motor durante unos minutos antes de utilizar la máquina.

## Arranque del motor caliente



Si el tanque de combustible no se agotó, tire de la manija de arranque unas tres veces. De esta forma la maquina debe ponerse en marcha.

### No utilice el cebador

Si el tanque de combustible se agotó, después de llenarlo repita los pasos 3 a 7 de la sección de ARRANQUE DEL MOTOR EN FRIO.

### Parada del motor

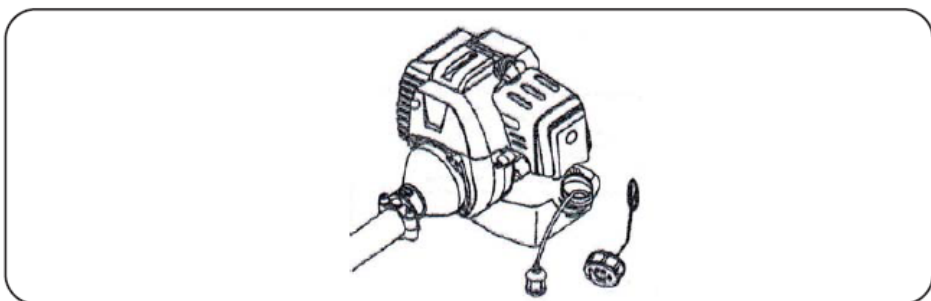
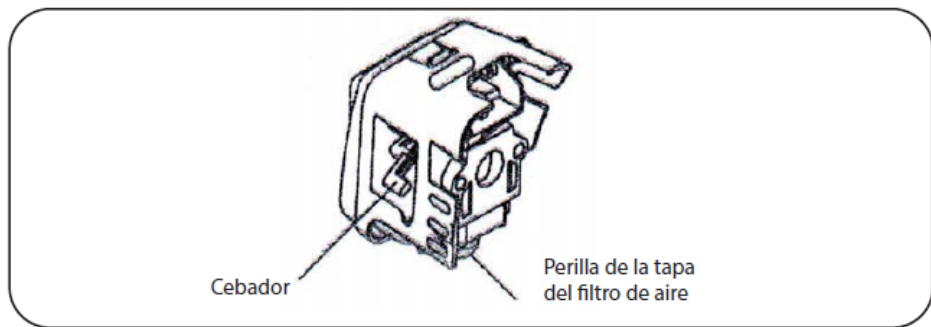
Mueva el interruptor a la posición "STOP".

## MANTENIMIENTO

### Filtro de aire

Si se acumula polvo en el filtro de aire disminuirá el rendimiento del motor, aumenta el consumo de combustible y permite que las partículas abrasivas lleguen al motor. Saque el filtro de aire frecuentemente para mantenerlo limpio.

El polvo fino puede quitarse solo con golpecitos leves en el filtro. Para sacar los depósitos más abundantes, enjuague con el solvente adecuado. Saque la tapa del filtro aflojando la perilla.



## Ajuste del carburador.

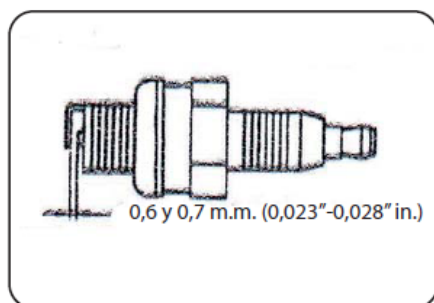
No ajuste el carburador a menos que sea necesario. Si tiene problemas, dirijase a un representante oficial. El ajuste incorrecto puede provocar daños al motor que la garantía no cubre.

## Filtro de combustible

- . El tanque de combustible tiene un filtro ubicado en el extremo abierto de la manguera que puede sacarse por la salida de combustible con un gancho de metal o una herramienta similar.
- . Revise el filtro de combustible periódicamente. No permita que entre polvo al tanque. Si el filtro está bloqueado, resultará más difícil poner en marcha la máquina o disminuirá el rendimiento del motor.
- . Cambie el filtro cuando esté sucio.
- . Cuando el interior del tanque esté sucio, enjuáguelo con combustible.

## Revise la bujía

- . No intente sacar la bujía del caliente para evitar posibles las roscas.
- . Limpie o cambie la bujía si tiene residuos de carbón en el electrodo.
- . Cambie la bujía si el centro de electrodos está redondeado por el desgaste en el extremo.
- . La luz de electrodos debe ser de entre 0,6 y 0,7 mm (.023" - .028").
- . Torque de ajuste: 145-155kg.cm (125135 in.lb)



## SOLUCIÓN DE PROBLEMAS

### Almacenamiento por tiempo prolongado

- . Revise, limpie y repare la unidad si es necesario.
- . Tire el combustible que quede en el tanque.
- . Ponga en marcha el motor para consumir todo el combustible que haya en la manguera y el carburador.
- . Saque la bujía y vierta una cucharadita de aceite limpio en el orificio del reemplazo del Cilindro.
- . Almacene en un lugar limpio, seco y libre de polvo.

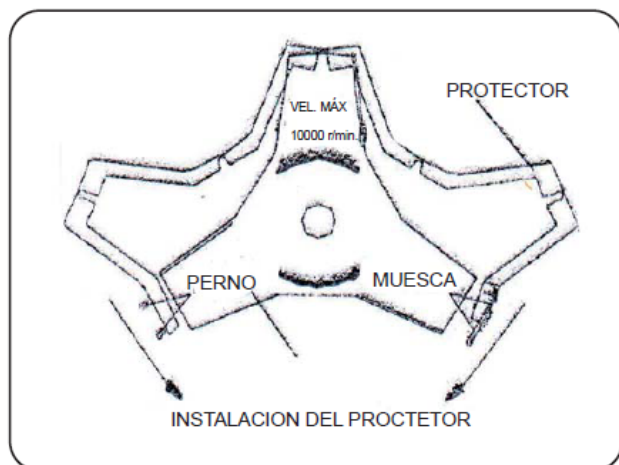
La dificultad para poner en marcha el motor, el mal funcionamiento de los controles y la disminución del rendimiento pueden evitarse generalmente si se cumplen todas las instrucciones para el manejo y los procedimientos de mantenimiento.

Si el motor no funciona apropiadamente, revise lo siguiente:

- . Que el sistema de alimentación esté en buenas condiciones y el combustible este llegando al motor.
- . Que el sistema de encendido esté en buenas condiciones y la bujía funcione correctamente.
- . Que La compresión del motor sea la adecuada.

## Dificultad para poner en marcha la máquina

- . Tire el combustible que haya en el tanque.
- . Llene con combustible fresco y limpio.
- . Revise el filtro de combustible para asegurarse de que está limpio (Cámbielo si es necesario).
- . Verifique que el filtro esté limpio.
- . Instale una bujía nueva con la luz de electrodos correcta.
- . No intente reparar la máquina usted mismo. Lleve la unidad a un representante de Service autorizado.





## SOLUCIÓN DE PROBLEMAS

FALLAS tales como dificultad para arrancar el motor, la irregularidad en las funciones o controles y la anormalidad o disminución en el rendimiento, pueden normalmente ser prevenidas y evitadas si se presta atención cuidadosa a todas las instrucciones operativas y procedimientos de mantenimiento.

### **Si el motor no funciona apropiadamente, revise lo siguiente:**

- Que el sistema de alimentación esté en buenas condiciones y el combustible este llegando al motor.
- Que el sistema de encendido esté en buenas condiciones y la bujía funcione correctamente.
- Que La compresión del motor sea la adecuada.

### **Dificultad para poner en marcha la máquina**

- Tire el combustible que haya en el tanque.
- Llene con combustible fresco y limpio.
- Asegurese que el filtro de combustible esté limpio (Cámbielo si es necesario).
- Asegúrese de que los elementos del filtro de aire estén limpios.
- Instale una bujía nueva con la luz de electrodos (hueco para la chispa) correcta.
- No intente reparar la máquina usted mismo. Contacte un service autorizado.

# GUÍA PARA LA SOLUCIÓN DE PROBLEMAS

## El motor no arranca

QUÉ CHEQUEAR		POSIBLE CAUSA	SOLUCIÓN
¿Arranca el motor?	NO	Retráctil fallado Líquido en el carter Daño interno	Llévela a un servicio técnico autorizado
↓ SI			
¿Buena compresión?	NO	Bujía floja Desgaste excesivo en el cilindro, los aros o el pistón	Ajuste y chequee. Llévele la desmalezadora a un servicio técnico autorizado.
↓ SI			
¿El tanque contiene combustible fresco y del correcto?	NO	Mezcla de combustible incorrecta, en mal estado o contaminada	Vuelva a llenar con combustible fresco
↓ SI			
¿Se ve combustible moviéndose en la manguera de retorno cuando bombea el bombín?	NO	Verifique que el filtro de combustible o el venteo no estén bloqueados	Limpie y vuelva a arrancar
↓ SI			
Chequee la bujía	→	Si la bujía está húmeda, puede haber exceso de combustible en el cilindro	→ Arranque el motor sin la bujía, cambíela y vuelva a arrancar
	→	La bujía puede estar sucia o la luz de electrodos no ser la correcta.	→ Limpie y ajuste la luz a 0,6-0,7 mm y vuelva a arrancar
	→	La bujía puede estar rota en su interior o puede ser de un tamaño no apropiado	→ Cambie la bujía por un bujía nueva y vuelva a arrancar

# GUÍA PARA LA SOLUCIÓN DE PROBLEMAS

## Baja potencia

QUÉ CHEQUEAR	POSIBLE CAUSA	SOLUCIÓN
¿El motor trabaja a mucha temperatura?	→ Usted está sobre exigiendo a la máquina.	→ Use la máquina en forma normal.
	→ La mezcla del carburador es muy pobre	→ Llévela a un servicio técnico autorizado.
	→ Relación de combustible incorrecta	→ Llene con nafta fresca y aceite 2T.
	→ Ventilador, cubierta del ventilador o aletas del cilindro sucias o dañadas	→ Limpie, repare o cambie según sea necesario.
	→ Depósito de carbón en el pistón o en el silenciador	→ Descarbonice.
La potencia es baja a cualquier velocidad. Se puede detectar humo negro y/o combustible sin quemar en el escape	Elemento de filtrado bloqueado.	→ Use la máquina en forma normal.
	→ Bujía floja o dañada	→ Limpie, ajuste ó cambie.
	Pérdida de aire, filtro o manguera de combustible bloqueada.	→ Repare o cambie el filtro y/o la manguera de combustible.
	Agua en el combustible.	→ Drene la entrada de combustible. Cambie de combustible.
	Agarre del pistón. Carburador y/o diafragma fallado.	→ Llévela a un servicio técnico autorizado.

## GUÍA PARA LA SOLUCIÓN DE PROBLEMAS

QUÉ CHEQUEAR		POSIBLE CAUSA	SOLUCIÓN
El motor golpea	→	Recalentamiento	→ Deje regulando el motor hasta que enfíe. Saque la causa del Recalentamiento
		Combustible inadecuado	→ Chequee el nivel de octario del combustible y verifique que no contenga alcohol. Vuelva a llenar si es necesario.
		Depósito de carbón en la cámara de combustión	→ Descarbonice

---

### Otros problemas

#### Síntoma

		POSIBLE CAUSA	SOLUCIÓN
Aceleración pobre	→	Elemento filtrante o filtro de aire bloqueado	→ Limpie o cambie el filtro de aire.
		Filtro de combustible bloqueado.	→ Limpie o cambie el filtro del combustible
		Mezcla del carburador demasiado pobre	→ Llévelo a un servicio técnico autorizado.
		Velocidad de ralentí demasiado lenta	→ Llévelo a un servicio técnico autorizado.

## GUÍA PARA LA SOLUCIÓN DE PROBLEMAS

	POSIBLE CAUSA	SOLUCIÓN
El motor se detiene abruptamente	Tanque de combustible vacío.	→ Llene el tanque.
	Filtro de combustible bloqueado.	→ Limpie o cambie el filtro de combustible.
	Agua en el combustible	→ Drene. Llene con combustible limpio.
	Bujía en corto o terminal flojo.	→ Limpie y cambie la bujía o ajuste la terminal.
	No enciende. El pistón se agarra.	→ Llévela a un servicio técnico autorizado.
<hr/>		
Es difícil de apagar el motor	Cable de puesta a tierra desconectado, ó el interruptor no funciona	→ Chequee y cambie
	Recalentamiento debido al uso de la bujía incorrecta.	→ Cambie la bujía por una correcta
	Motor recalentado	→ Deje regulando el motor hasta que enfrie.
<hr/>		
Vibración excesiva	Conjunto de corte cabezal o cuchilla dañado	→ Chequee y cambie el equipo de corte (cabezal o cuchilla)
	Bulón o ajuste flojos	→ Ajuste
	Daños internos del motor	→ Llévela a un servicio técnico autorizado.

La garantía del equipo corre durante los primeros 6 meses luego de haber efectuado la compra. La empresa no se responsabiliza por desperfectos ocasionados por el incorrecto uso del equipo o falta de mantenimiento apropiado.



DESMALEZADORA

DNW-26

DNW-33

DNW-52

